

CONTEC®

ALPHA® -S

Bodenschleifmaschine
Floor Grinder

Betriebsanleitung (Originalausgabe)
Instruction manual (Original edition)



Inhaltsverzeichnis / Index

1. EG-Konformitätserklärung / EC-Declaration of Conformity	...3
2. Anwendungsbereich der Maschine / Machine applications	...4
3. Technische Daten / Technical data	...4
4. Sicherheitsregeln für den Betrieb der Bodenschleifmaschine / Safety rules for the operation of the floor grinder	...4
5. Inbetriebnahme und Schleifen / Operation	...6
6. Wechsel der Werkzeuge / Changing of tools	...7
7. Anhang / Appendix	...8

EG-Konformitätserklärung

gemäß der EG-Maschinen-Richtlinie 2006/42/EG vom 17. Mai 2006, Anhang II A

Hiermit erklären wir, dass die nachstehend bezeichnete Maschine in ihrer Konzeption und Bauart sowie in der von uns in Verkehr gebrachten Ausführung den grundlegenden Sicherheits- und Gesundheitsanforderungen der EG-Richtlinie 2006/42/EG entspricht. Bei einer mit uns nicht abgestimmten Änderung der Maschine verliert diese Erklärung ihre Gültigkeit.

Hersteller: Contec Maschinenbau & Entwicklungstechnik GmbH, Hauptstraße 146, 57518 Alsdorf, Deutschland

Beschreibung und Identifizierung der Maschine:

Bezeichnung:	Schleifmaschine	Modell:	ALPHA-S
Seriennummer:		Baujahr:	

Es wird die Übereinstimmung mit weiteren, ebenfalls für das Produkt geltenden Richtlinien/Bestimmungen erklärt:
EMV-Richtlinie (2004/108/EG) vom 15. Dezember 2004

Angewandte harmonisierte Normen insbesondere:

DIN EN 12100 Sicherheit von Maschinen – Grundbegriffe, allgemeine Gestaltungsleitsätze, : Grundsätzliche Terminologie, Methodik, Risikobeurteilung

DIN EN 60204-1 Sicherheit von Maschinen – Elektrische Ausrüstungen von Maschinen, Teil1: Allgemeine Anforderungen

Bevollmächtigter für die technische Dokumentation: Johannes Greb, Technische Leitung

Alsdorf, 05.03.18



EC-Declaration of Conformity

In accordance with the EEC Machine Directive 2006/42/EG of 17 May 2006, Appendix II A

We hereby certify that the following described machine in its conception, construction and form put by us into circulation is in accordance with all the relevant essential health and safety requirements of the EC Machinery Directive 2006/42/EEC as amended and the national laws and regulations adopting this directive. This declaration is no longer valid if the machine is modified without our consent.

Manufacturer: Contec Maschinenbau & Entwicklungstechnik GmbH, Hauptstraße 146, 57518 Alsdorf, Germany

Description of the machine:

Function:	Floor Grinder	Model:	ALPHA-S
Serial number:		Year:	

The agreement with further valid guidelines/regulations following for the products is explained:
EMV-Richtlinie (2004/108/EG) of 15. December 2004

Other applied harmonized standards and specifications in particular:

DIN EN 12100 Sicherheit von Maschinen – Grundbegriffe, allgemeine Gestaltungsleitsätze, : Grundsätzliche Terminologie, Methodik, Risikobeurteilung

DIN EN 60204-1 Sicherheit von Maschinen – Elektrische Ausrüstungen von Maschinen, Teil1: Allgemeine Anforderungen

Authorized person for the technical documentation: Johannes Greb, Technical Manager

Alsdorf, 05.03.18



Konformitätserklärung mit gefordertem Inhalt gemäß EN ISO/IEC 17050-1

2 Anwendungsbereich der Maschine	2 Machine applications
Schleifen und Polieren von horizontalen, trockenen Böden wie Beton- und Stahlflächen mit und ohne Beschichtung und Asphalt durch Einsatz der von CONTEC® angebotenen Schleifwerkzeuge. Der Einsatz außerhalb geschlossener Räume ist nur bei trockenem Wetter gestattet. Der Betrieb ist nur mit einer von Contec empfohlenen Absauganlage gestattet.	Grinding and polishing of horizontal, dry floors such as concrete and steel surfaces with or without a coating and asphalt using CONTEC® grinding tools. The use of the machine outside is only possible in dry weather. The operation must only be carried out in conjunction with a from Contec recommended dust collector.

3 Technische Daten		3 Technical data	
Arbeitsbreite	230 mm	Grinding width	230 mm (9 in)
Maschinenbreite	30 cm	Width	30 cm (12 in)
Maschinenlänge	60 cm	Length	60 cm (24 in)
Maschinenhöhe	51 cm	Height	51 cm (20 in)
Gewicht	42 kg	Weight	42 kg (93 lbs)
Werkzeugdrehzahl	0-1500 U/min	Speed of grinding head	0-1500 rpm
Absaugstutzen ϕ	50 mm	Version North America (60 Hz)	0-1680 rpm
Schwingungsgesamtwert a_{hv} *	9.6 m/s ²	Hose \emptyset	50 mm (1.97 in)
Schalleistungspegel L_{wa} *	100 dB(A)	Average value of acceleration a_{hv} *	9.6 m/s ²
Dauerschallpegel Leq *	90 dB(A)	Noise level L_{wa} *	100 dB(A)
		Noise level Leq *	90 dB(A)

* Messwerte / Data: VÜA Verein zur Überwachung technischer Anlagen e.V.

4 Sicherheitsregeln f. den Betrieb der Bodenschleifmaschine	4 Safety rules for the operation of the floor grinder
<p>Achtung! Die Bodenschleifmaschine ALPHA® ist unter Berücksichtigung geltender Sicherheitsstandards entwickelt worden. Die technischen Sicherheitsvorkehrungen dürfen auf keinen Fall entfernt oder verändert werden. Beim Betrieb der Schleifmaschine sollten außerdem folgende Punkte beachtet werden:</p> <p>1. Die Bodenschleifmaschinen dürfen nur</p>	<p>Caution! The ALPHA® floor grinders are constructed according to existing safety rules and regulations. These technical precautions should not be removed or changed under any circumstances. While operating the machines the following points should also be kept in mind:</p> <p>1. The grinders should always be operated</p>

<p>mit sämtlichen Schutzvorrichtungen betrieben werden.</p>	<p>with all safety covers and technical precautions.</p>
<p>2. Bei Transport, der Reinigung, der Reparatur oder der Wartung der Maschine muss der Netzstecker gezogen werden. Dies gilt auch für den Werkzeugwechsel.</p>	<p>2. During transport, cleaning, repair or maintenance the grinder must be disconnected from the mains. This also applies to the changing of tools.</p>
<p>3. Der Schutzring (Skizze Nr. 17) darf nur bei dem Betrieb der Maschine direkt an der Wand abgenommen werden. Dabei kann eine erhöhte Staubentwicklung auftreten. Eine Atemschutzmaske muss vom Maschinisten getragen werden. Beim Betrieb auf offener Fläche muss der Ring angebracht sein.</p>	<p>3. The safety ring (Diagram No. 17) can only be removed while operating the machine directly against the wall. While operating the machine without the safety ring dust can be generated. In this case the operator must wear a mask. In all other cases the grinder must be operated with the safety ring.</p>
<p>4. Der Maschinist darf sich während des Betriebs nicht von der Schleifmaschine entfernen.</p>	<p>4. The operator should never leave the machine unattended during operation.</p>
<p>5. Vor dem Verlassen der Schleifmaschine hat der Maschinist den Motor stillzusetzen und das Gerät gegen ungewollte Bewegungen zu sichern. Außerdem muss der Netzstecker gezogen werden.</p>	<p>5. Before leaving the machine all rotary parts should be brought to a stand still. Electric models must be disconnected from the mains. Make sure that the machine cannot roll or move by itself.</p>
<p>6. Nach Wartungs- und Instandsetzungsarbeiten müssen die Schutzvorrichtungen wieder ordnungsgemäß angebracht werden.</p>	<p>6. After any maintenance and adjustment all safety covers must be reattached.</p>
<p>7. Es müssen Schallschutzmittel vom Maschinisten getragen werden.</p>	<p>7. Ear protectors must be worn.</p>
<p>8. Es muss ein Augenschutz vom Maschinisten getragen werden.</p>	<p>8. Eye protectors must be worn.</p>
<p>9. Es müssen Sicherheitsschuhe mit Stahlkappen vom Maschinisten getragen werden.</p>	<p>9. Safety shoes with steel caps must be worn.</p>
<p>10. Bei größerer Staubentwicklung in geschlossenen Räumen muß die Bodenschleifmaschine mit einer Absauganlage betrieben werden.</p>	<p>10. In the event of a large amount of dust during operation, connect a dust collector to the grinder.</p>

<p>11. Je nach Bodenart und Beschichtung können beim Schleifen Gase freigesetzt werden. Es liegt in der Verantwortung des Anwenders ob diese Gase gefährliche Stoffe enthalten können und ob Schutzmassnahmen ergriffen werden müssen. Speziell beim Schleifen von z.B. asbesthaltigen Böden müssen Maßnahmen getroffen werden, welche die Atemluft des Maschinisten rein halten. Es müssen außerdem geeignete Filter in die Absauganlagen eingesetzt werden.</p>	<p>11. Depending on the floor (floor coating) grinding can produce gases. The operator is responsible if these generated gases are dangerous and if protection is necessary. Grinding floors containing asbestos is especially dangerous and can cause health problems. Special masks must be worn which keep the breathing air clean. A dust collector must be used and should be equipped with filters suitable for asbestos dust.</p>
<p>12. Die zu schleifende Fläche sollte besenrein sein weil loses Material von den Schleifwerkzeugen erfasst und weggeschleudert werden könnte. Außerdem können z.B. aus dem Boden hervorragende Stifte, Schrauben und Bolzen besser erkannt werden. Damit wird die Gefahr gebannt, dass die Schleifwerkzeuge mit den Teilen kollidieren und Stücke der Werkzeuge und/oder Teile weggeschleudert werden.</p>	<p>12. The floor must be brushed before grinding because foreign objects could get into the tools and be hurled away. Anchor screws and bolts coming out of the floor can also be seen better if the floor is clean. If the grinding head hits a anchor screw or bolt then serious damage can be caused to the machine or grinding head.</p>

5 Inbetriebnahme und Schleifen	5 Operating
<p>Netzstecker ziehen !</p> <p>Nach Montage der für die Anwendung erforderlichen Werkzeuge kann mit dem Schleifen begonnen werden.</p> <p>Die Hinterradschwinge (Anhang Skizze Pos. 3) der Schleifmaschine durch lösen der Befestigungsschrauben so ausrichten, daß der Motor der Maschine 90° zum Boden zeigt. Befestigungsschrauben wieder anziehen.</p> <p>Verbinden Sie die Stecker der Zuleitungen der Schleifmaschine mit den Steckdosen auf dem separaten Schaltschrank. Es sind zwei Stecker, die nicht verwechselt werden können. Stecken Sie den Stecker der Schaltschrankzuleitung in eine Steckdose (230 oder 115 V, 50 oder 60 Hz je nach Version). Drehen Sie den Hauptschalter auf</p>	<p>Disconnect the grinder from the power supply!</p> <p>After mounting the appropriate tools, the operation of the grinder can begin.</p> <p>Adjust the grinder by loosening the fixing screws of the rear wheel swing (Appendix diagram No. 3) and changing its position in the slots so that the motor axis is 90° level to the floor. Tighten the screws again.</p> <p>Connect the plugs of the supply lines of the grinding machine with the sockets on the separate control cabinet. There are two different plugs, which cannot be interchanged. Take the plug of the control panel cable and plug it into an outlet (230 or 115 V, 50 or 60 Hz depending on the machine version). Turn the main switch on</p>

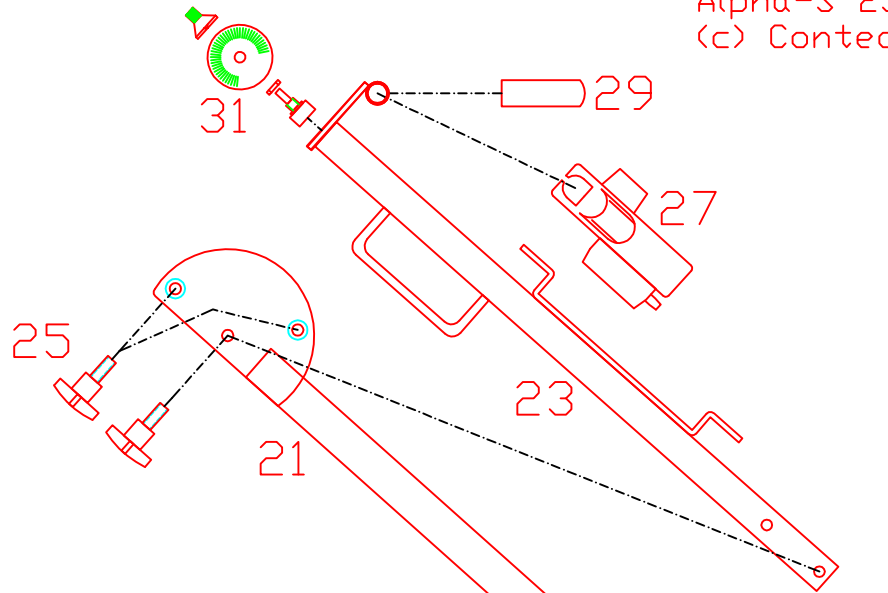
<p>dem Schaltschrank in die „ON“ – Position.</p> <p>Die Schleifwerkzeuge leicht vom Boden abheben, indem Sie die Maschine über die Hinterräder kippen. Motor einschalten.</p> <p style="text-align: center;">Achtung, beim anfahren des Motors die Maschine festhalten, da sie mit einem Ruck hochfahren kann.</p> <p>Nachdem der Motor hochgefahren ist, setzen Sie die Schleifwerkzeuge vorsichtig auf dem Boden auf. Wurde die Maschine korrekt ausgerichtet (siehe oben), ist sie beim Schleifen leicht zu führen. Falls die Schleifmaschine nach links oder rechts zieht, muß die Maschine mittels Ausrichtung der Hinterradschwinge nachgestellt werden.</p> <p>Achtung: Der Motor der Schleifmaschine darf niemals eingeschaltet werden wenn die Werkzeuge noch den Boden berühren. Immer erst über die Hinterräder kippen und Werkzeuge damit vom Boden abheben.</p> <p>Die Drehzahl der Schleifwerkzeuge kann mittels des Drehknopfes an der Griffoberseite (Anhang Skizze Pos. 31) von Stillstand bis Maximaldrehzahl eingestellt werden.</p> <p>Starke Staubentwicklung muss durch Anschluss einer Absauganlage vermieden werden.</p> <p>Bevor der Schleifvorgang beendet wird muss die Maschine ausgeschaltet werden und die Schleifwerkzeuge durch Aufsetzen auf den Boden zum Stillstand gebracht werden. Netzstecker ziehen.</p>	<p>the control panel to the “ON” – position.</p> <p>Slightly lift the grinding tools from the floor by tilting the machine onto its back wheels. Switch the motor on.</p> <p style="text-align: center;">Caution, when switching on the motor, hold tightly as the machine jerks into acceleration.</p> <p>After the motor has reached full speed, place the grinding head carefully on the floor. If the machine is correctly adjusted (see above) it is easy to move across the floor. If the machine pulls to the left or right, the machine has to be re-adjusted by changing the position of the rear wheel swing (see above).</p> <p>Caution: Never switch the motor on while the grinding head is on the floor. Always tip the rear wheels to lift the tools off the ground.</p> <p>The speed of the grinding tools can be adjusted using the control knob at the top of the handle (Appendix diagram No. 31) from standstill to maximum speed.</p> <p>Heavy dust emission should be prevented by connecting a dust collector.</p> <p>Before finishing the grinding process the machine must be switched off and the tools have to be brought to a standstill by placing them on the ground. Disconnect from the power supply.</p>
---	---

<h2>6 Wechsel der Werkzeuge</h2>	<h2>6 Changing of the tools</h2>
<p>Achtung: Vor Wartungsarbeiten Motor zum Stillstand bringen und Netzstecker ziehen.</p>	<p>Caution: Before working on the grinder bring the motor to a total stand still and disconnect from the power supply.</p>

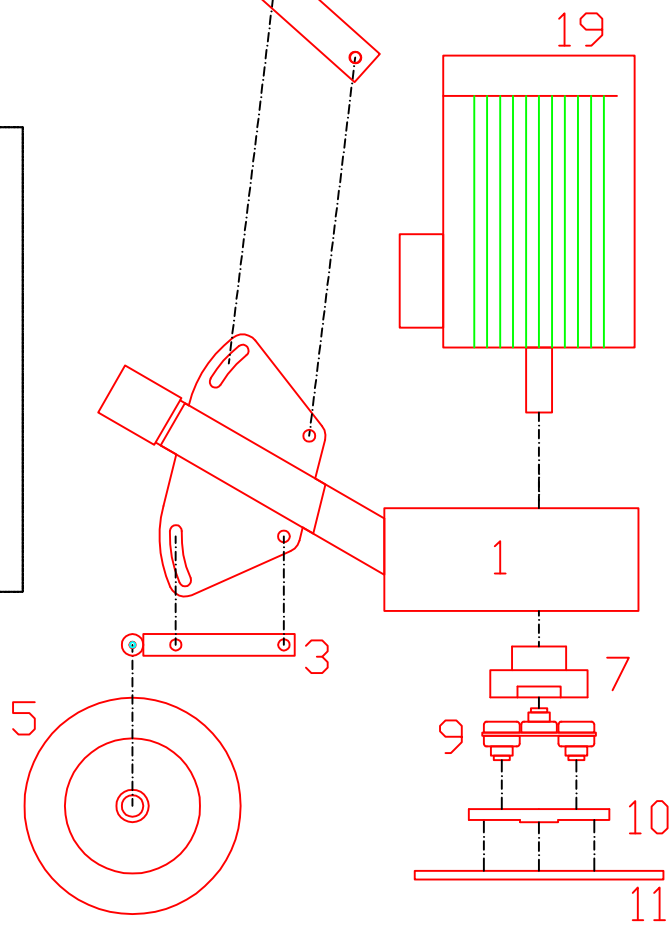
<p>Achtung: Die angebrachten Werkzeuge können sehr heiß sein.</p> <ul style="list-style-type: none"> - Maschine über die Hinterräder kippen und umlegen. - Die Scheibenaufnahmen für Schleifschuhe (Anhang Werkzeuge No. 11) wird mit drei Innensechskantschrauben auf der Werkzeugaufnahmen (Anhang Werkzeuge No 10) befestigt. - Die Schrauben mit einem 8 mm Innensechskantschlüssel lösen und entfernen. - Schleifwerkzeug abnehmen u. f. nächsten Einsatz auf Verschleiß überprüfen. - Neues Werkzeug gemäß Anhang „Alpha® Werkzeuge“ anbringen. - Die verschiedenen Höhen der Werkzeuge müssen durch Ändern der Stellung der Hinterradschwinge angepasst werden. Der Motor der Schleifmaschine muß immer 90° zum Boden stehen. 	<p>Caution: Tools can be hot after use.</p> <ul style="list-style-type: none"> - Tilt the machine onto the back wheels and rest it on the handlebar. - All tool discs are fixed with three Allen screws to the tool bracket. Appendix „Alpha® tools“ No. 10. - Remove the screws with an 8mm Allen key. - Check the grinding tool for wear and tear for the next application. - Fix new tools according to the appendix „Alpha® tools“. - Adjust the different heights of the tools by changing the position of the rear wheel swing (see chapter 6 Operating). The motor axis of the grinder has to be 90° level to the floor.
---	--

7 Anhang / Appendix

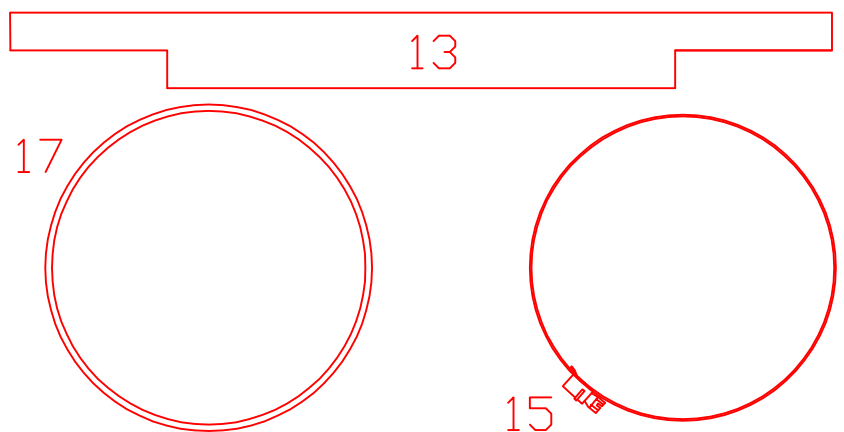
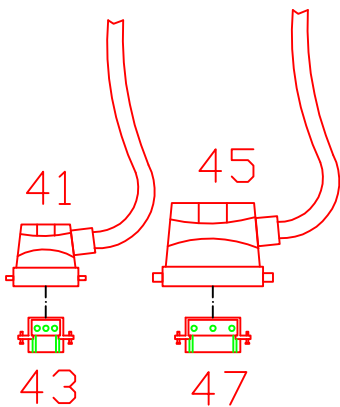
Explosionszeichnung (Skizze)	/	Diagrams
Werkzeuge	/	Tools
Verdrahtungsplan	/	Wire diagram
Teileliste	/	Part list



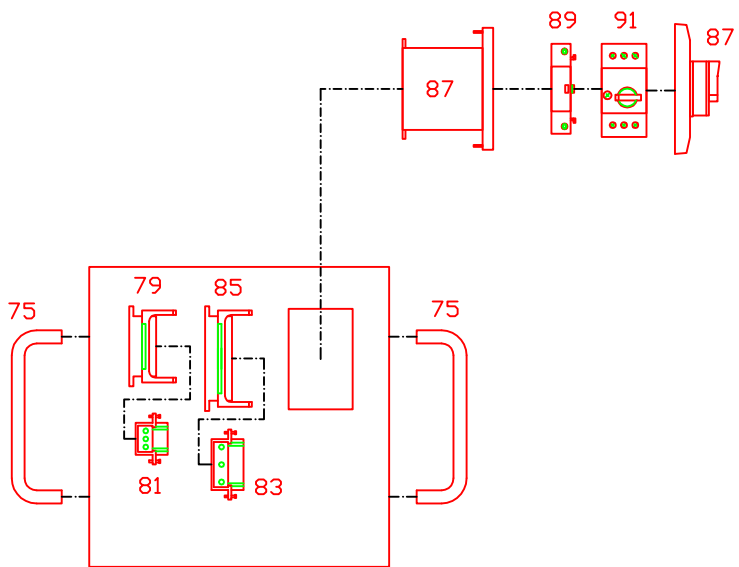
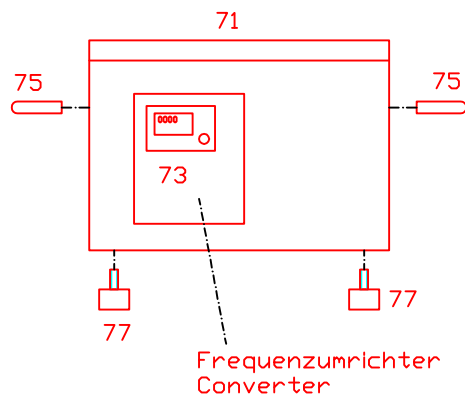
- | | |
|-------|---|
| A | - Sechskantschraube / Hexagon bolt |
| B | - Innensechskantschraube / Allen key bolt |
| C | - Innensechskantsenkopfschraube / Allen key counter sunk bolt |
| D | - Linseninnensechskantschraube / Allen key lens head bolt |
| S | - Scheibe / Washer |
| SR | - Sprengring / Circlip |
| SS | - Sicherungsscheibe / Lock washer |
| M | - Mutter / Nut |
| SM | - Stopfmutter / Locknut |
| 3.1: | 2xA(M10x75), 8xS, 2xSM |
| 5.1: | 2xC(M6x16), 2xS(D30/10x3.5) |
| 21.1: | 2xA(M10x75), 4xS, 4xS(D25/10x4), 2xSM |
| 19.1: | 4xA(M10x25), 4xS, 4xSR |
| 7.1: | 1xA(M10x30) |
| 9.1: | 2xD(M10x50) |
| 10.1: | 2xD(M10x55) |
| 11.1: | 3xB(M10x20) halbhoch, 3xSS |



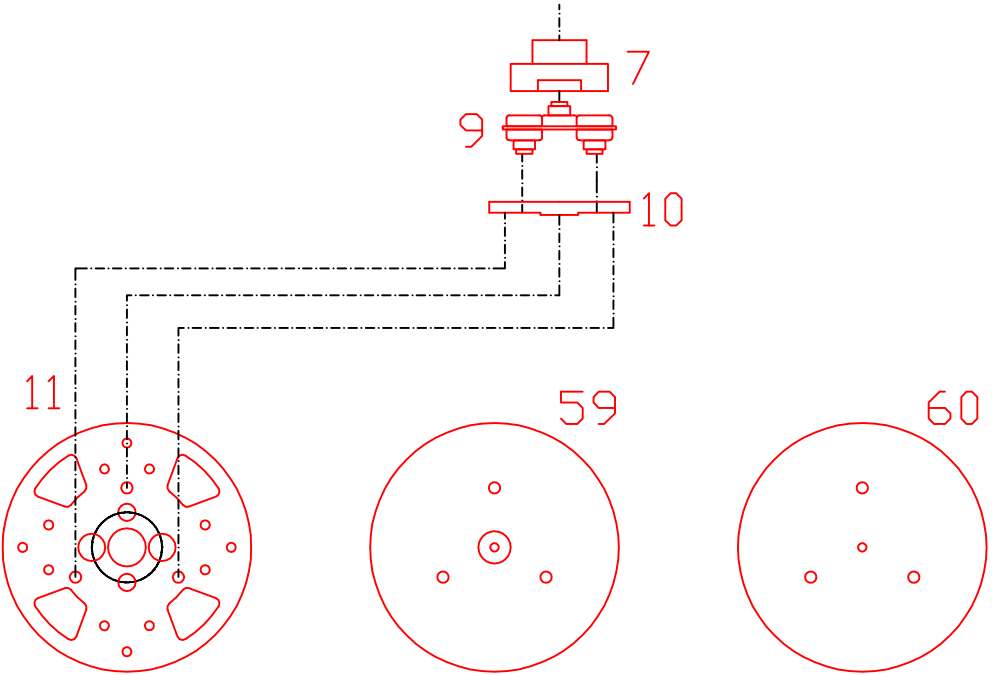
41 und 45 ohne Kabel
 41 and 45 without cable

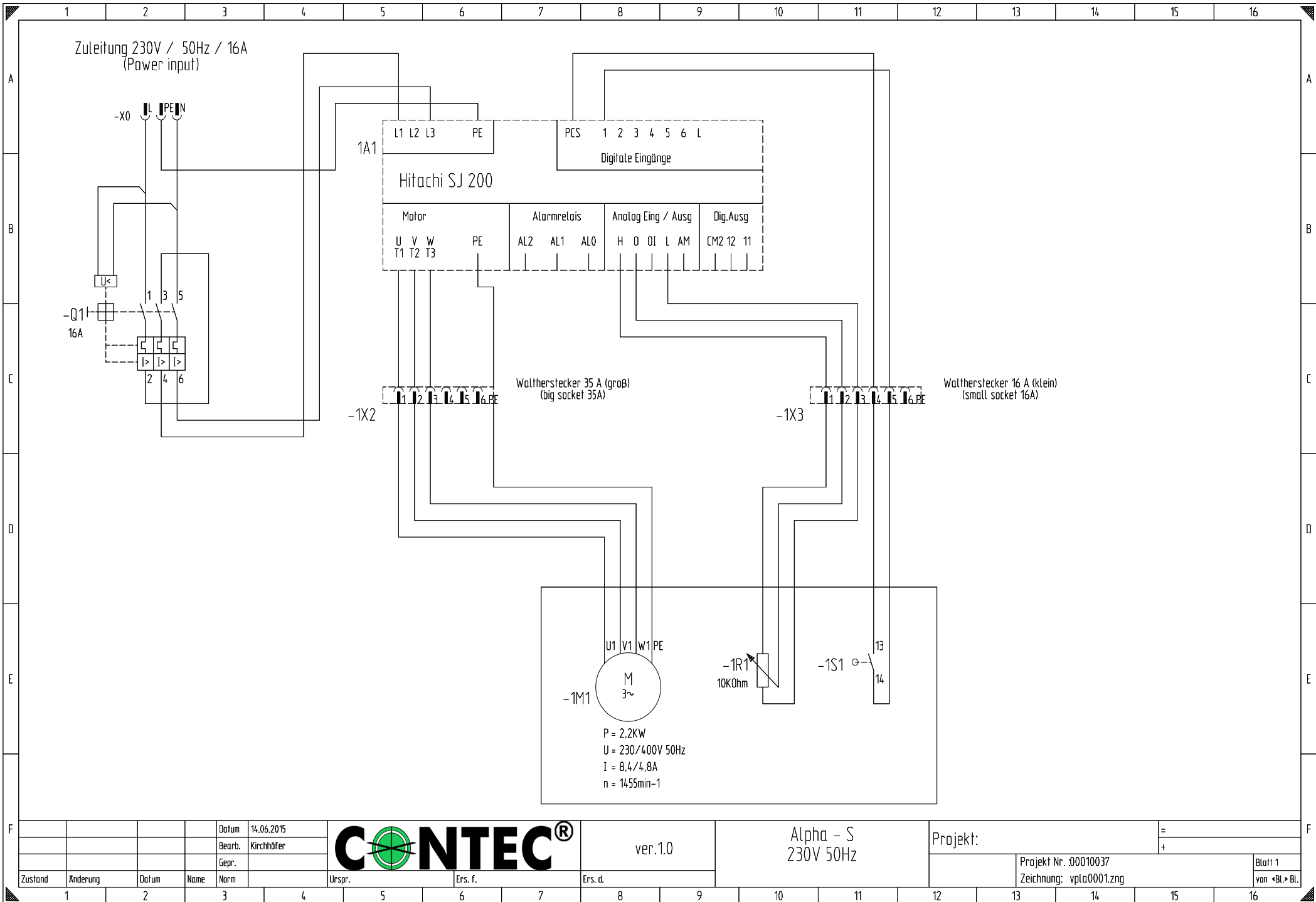


Schaltschrank / Control panel
Alpha-S 230 V, 50 Hz
(c) Contec GmbH 2014



Alpha Werkzeuge
Alpha Tools
Alpha Outillages
(c) Contec GmbH 2014





Zustand	Änderung	Datum	Name	Norm	Urspr.	Ers. f.	Ers. d.



ver.1.0

Alpha - S
230V 50Hz

Projekt:	=
Projekt Nr. 00010037	+
Zeichnung: vpla0001.zng	Blatt 1
	von <Bl> Bl.

Pos.	Teilenummer Part No.	Bezeichnung	Description	Menge Quantity
001	04-10-01-00	Rahmen	Frame	1
003	04-10-04-01	Hinterradschwinge	Rear Swing Arm	1
005	80-20-52-22	Hinterrad	Rear Wheel	2
007	18-17-06-01	Kupplungsaufnahme	Bracket for Coupling	1
009	90-25-10-01	Flexible Kupplung	Rubber Coupling	1
010	14-17-10-05-N	Werkzeugaufnahme	Tool Bracket	1
011	04-10-05-01-N	Scheibenaufnahme Schleifschuh	Bracket for Diamond Shoes	1
013	70-23-76-70	Schleiffeldabdichtung	Rubber Sealing	1
015	90-27-03-01	Schlauchschelle	Steel Clamp	1
016	70-23-81-50	Staubring	Dustring	1
017	70-23-81-65	Staubring für Pads	Dustring for Pads	1
019	55-03-02-20-2	Motor	Motor	1
021	04-10-02-01-N	Griffunterteil	Handle lower part	1
023	04-10-03-00-N	Griffoberteil	Top Handle	1
025	60-30-10-50	Kreuzgriffschraube	Cross Handle Screw	2
027	50-20-203-742	Schalter	Switch	1
029	70-21-120-90	Griffgummi	Rubber Grip	2
031	50-20-20-18	Potentiometer	Potentiometer	1
037	90-09-SW-8	Inbus Schlüssel SW 8	Allen Key 8 mm	1
041	50-20-20-13	Tüllengehäuse	Socket housing	1
043	50-20-20-131	Stifteinsatz	Plug Pin Mounting	1
045	728-640	Tüllengehäuse	Socket Housing	1
047	710-621	Stifteinsatz	Plug Pin Mounting	1
059	04-10-05-02	Scheibenaufnahme Sandpapier	Bracket for Sandpaper	1
060	04-10-05-03	Scheibenaufnahme Pads	Bracket for Pads	1
071	50-10-10-33	Schaltkasten	Control Box	1
073	SJ200-022-NFE2	Frequenzumrichter	Inverter	1
075	90-21-50-16	Bügelgriff	Handle	2
077	70-26-30-00	Gummipuffer	Rubber Block	4
079	50-20-20-12	Anbaugehäuse	Plug housing	1
081	50-20-20-121	Buchseneinsatz	Jack in the Housing	1
083	710-620	Buchseneinsatz	Jack in the Housing	1
085	714-316	Anbaugehäuse	Plug Housing	1
087	51-10-10-01	Motorschutzschaltergehäuse	Motor Protective Switch Box	1
089	51-20-30-04	Unterspannungsauslöser	Low Voltage Protective	1
091	51-20-30-01	Motorschutzschalter	Motor Protective	1